

# Ziggo universele afstands- bediening





# Inhoudsopgave

## **Installeren** **4**

<b>Stap 1</b>	Inhoud van de doos controleren	5
<b>Stap 2</b>	De batterijen plaatsen	6
<b>Stap 3</b>	De Ziggo universele afstandsbediening koppelen met je tv	8
<b>Stap 4</b>	De Ziggo universele afstandsbediening koppelen met je mediabox	10
<b>Stap 5</b>	Volume van je mediabox of je tv bedienen met de Ziggo universele afstandsbediening	11

## **Gebruikstips** **12**

<b>Tip 1</b>	Ingestelde tv code weergeven	13
<b>Tip 2</b>	Ingestelde mediabox code weergeven	14
<b>Tip 3</b>	Lege batterij indicatie	15

## **Bijlagen** **16**

<b>Bijlage 1</b>	De toetsen op de Ziggo universele afstandsbediening	17
<b>Bijlage 2</b>	Merk code lijst	19
<b>Bijlage 3</b>	Koppelen van de Ziggo universele afstandsbediening met je tv, met de zoekmethode	31
<b>Bijlage 4</b>	Hulp	33

# Installeren

Veel plezier met de Ziggo Universele afstandsbediening. Met deze afstandsbediening kan je heel makkelijk je mediabox en tv bedienen. Lees de instructies uit deze handleiding goed door voordat je de afstandsbediening gaat gebruiken.

**Tip** Bewaar deze handleiding. Dan kan je altijd nog even iets opzoeken.

Stap

1

# Inhoud van de doos controleren

## Benodigheden:

- De doos

## Controleer de inhoud van de doos:

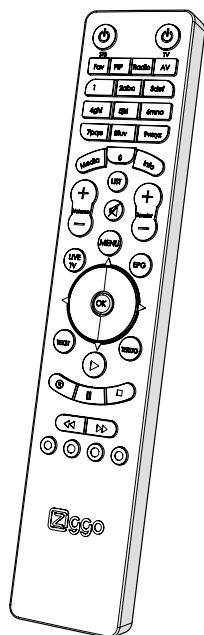
1

Pak de doos.

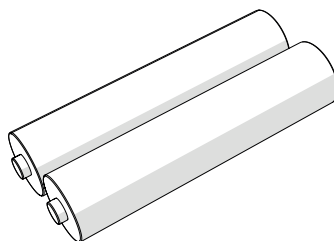
2

Controleer de inhoud aan de hand van onderstaand overzicht.

Ziggo universele afstandsbediening



2 AAA Alkaline batterijen



Stap

2

## De batterijen plaatsen

De Ziggo universele afstandsbediening werkt met 2 nieuwe "AAA/LR03" Alkaline batterijen.

1

Druk op de batterijklep en schuif deze naar beneden. Zo kom je bij de batterijruimte.

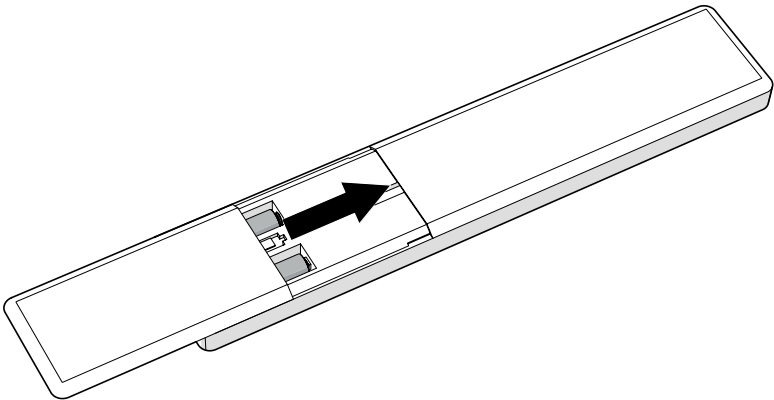
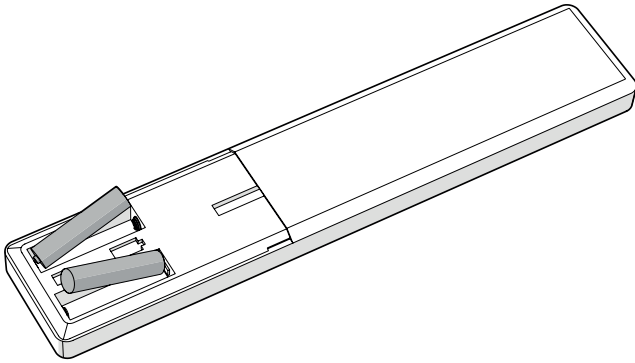
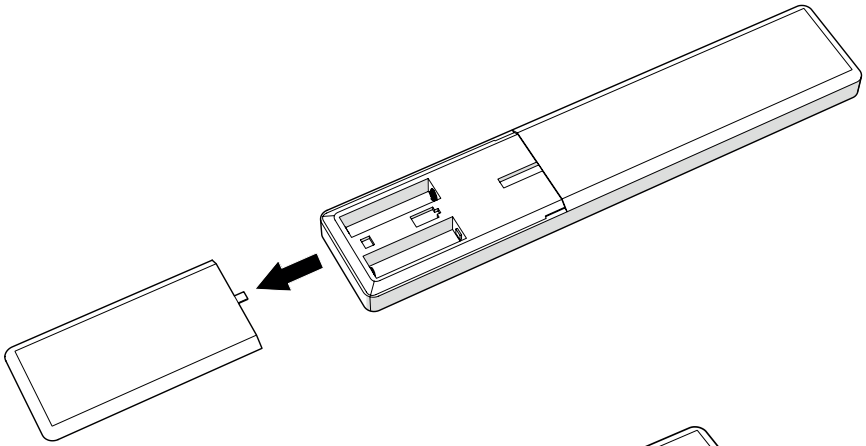
2

Installeer de batterijen zo, dat de + en – symbolen op de batterijen overeen komen met de + en – symbolen in de batterijruimte.

3

Leg de batterijklep terug op de batterijruimte. Schuif deze terug in de originele positie en sluit hierdoor de batterijenruimte.

**Let op!** We raden het aan om geen oplaadbare batterijen te gebruiken in de afstandsbediening.



Stap

3

## De Ziggo universele afstandsbediening koppelen met je tv

### De Ziggo universele afstandsbediening koppelen met je tv:

---

1

Bepaal welke tv je wilt gaan koppelen met de Ziggo universele afstandsbediening en zet de tv aan. Zorg dat de tv niet in Stand By staat.

2

Zoek in de codelijst in bijlage 2 op pagina 19 van deze handleiding naar de code voor je tv. De tv codes zijn gerangschikt naar merk. De meest voorkomende code voor elk merk komt het eerst. Staat het merk van je tv er niet bij? Dan helpen we je graag in bijlage 3 op pagina 31.

3

Houd de **POWER TV** en **OK** toets tegelijk ingedrukt totdat het rode indicatie lampje 2 keer knippert op de Ziggo universele afstandsbediening.

4

Voer met de cijfertoetsen de 4 cijferige tv code in, die je uit de lijst achterin de handleiding gehaald hebt. Het rode indicatie lampje op de Ziggo universele afstandsbediening knippert 2 keer als de tv code juist is.

5

Richt nu de Ziggo universele afstandsbediening op je tv en druk op **POWER TV**.



Schakelt je tv uit? Gefeliciteerd! Je hebt de Ziggo universele afstandsbediening gekoppeld aan je tv. Je bent nu klaar om de Universele afstandsbediening te koppelen met je Ziggo mediabox.

Ga naar de volgende stap



**Let op!**

- Veel tv's schakelen niet aan door weer op de **POWER TV** toets te drukken. Probeer dan een cijfertoets.
- Schakelt de tv niet uit? Herhaal dan bovenstaande stappen met de volgende code uit de lijst. Werkt geen enkele code? Dan helpen we je graag in bijlage bijlage 3 op pagina 31..
- Sommige codes lijken erg op elkaar, als je tv niet of niet goed werkt met de gekozen code, kies dan een andere code die bij je tv merk hoort.
- Juiste merkcode gevonden? Schrijf de 4 cijferige code dan op als geheugensteuntje.

Stap

4

## De Ziggo universele afstandsbediening koppelen met je mediabox

De Ziggo universele afstandsbediening koppelen met je mediabox:

---

1

Zet je Ziggo mediabox aan, zorg dat deze niet in Stand By staat.

2

Zoek in de codelijst achterin deze handleiding naar de code voor je mediabox. Je vindt de mediabox codes op pagina 30 onder het kopje mediaboxen. De mediabox codes zijn gerangschikt naar merk. De meest voorkomende code voor elk merk komt het eerst.

3

Houd de **POWER STB** en **OK** toets tegelijk ingedrukt totdat het rode indicatie lampje 2 keer knippert op de Ziggo universele afstandsbediening.

4

Voer met de cijfertoetsen de 2 cijferige code in, die je uit de lijst achterin de handleiding gehaald hebt. Het rode indicatie lampje op de Ziggo universele afstandsbediening knippert 2 keer indien de code juist is.

5

Richt nu de Ziggo universele afstandsbediening op de Ziggo mediabox en druk op **POWER STB**.



Schakelt je Ziggo mediabox uit? Gefeliciteerd! Je hebt de Ziggo universele afstandsbediening gekoppeld aan je Ziggo mediabox. Schrijf de twee cijferige code op als geheugensteuntje.

Ga naar de volgende stap

Stap

5

## Volume van je mediabox of je tv bedienen met de Ziggo universele afstandsbediening

Je kunt instellen of je met de volume toetsen het volume van de tv wilt bedienen of van de mediabox. Dit doe je met de optie Volume Lock.

Standaard staat deze optie ingesteld op het bedienen van het tv volume.

---

**Wil je het volume van je mediabox bedienen? Dit stel je zo in:**

1

Houd **OK + Vol** - tegelijk ingedrukt totdat het rode indicatielampje 4 keer knippert.

---

**Wil je het volume van je tv bedienen? Dit stel je zo in:**

1

Houd **OK + Vol** - tegelijk ingedrukt totdat het rode indicatielampje 2 keer knippert.

---

**Wil je de optie Volume Lock terugzetten naar fabrieksinstellingen? Dit doe je zo:**

1

Houd **PWR + OK** tegelijk ingedrukt totdat het rode indicatielampje 2 keer knippert.

2

Druk op **9 8 0**. Knippert het rode indicatielampje 2 keer? Dan is de reset succesvol uitgevoerd.

# Gebruikstips

Met de Universele afstandsbediening bedien je de Ziggo mediabox en de belangrijkste functies van je tv:

- Volume verhogen
- Volume verlagen
- Mute (geluid dempen)
- AV (ingang selectie op de tv)
- tv power

In dit hoofdstuk geven we je paar andere handige gebruikstips.

Tip

1

## Ingestelde tv code weergeven

**Wanneer je de Ziggo universele afstandsbediening hebt ingesteld, kan je de ingestelde code terugvinden voor later gebruik.**

1

Houd de **POWER TV** en **OK** toets tegelijk ingedrukt totdat het rode indicatielampje 2 keer knippert op de Ziggo universele afstandsbediening.

2

Druk op **9 9 0**. Het rode indicatie lampje knippert 2 keer.

3

Om het eerste getal van je 4 cijferige TV code weer te geven druk je op de cijfer-toets **1**, daarna tel je hoe vaak het rode indicatielampje knippert. Als deze niet knippert is het eerste getal een **0**.

4

Om het tweede getal van je 4 cijferige TV code weer te geven druk je op de cijfer-toets **2**, daarna tel je hoe vaak het rode indicatielampje knippert. Als deze niet knippert is het tweede getal een **0**.

5

Om het derde getal van je 4 cijferige TV code weer te geven druk je op de cijfer-toets **3**, daarna tel je hoe vaak het rode indicatielampje knippert. Als deze niet knippert is het derde getal een **0**.

6

Om het vierde getal van je 4 cijferige TV code weer te geven druk je op de cijfer-toets **4**, daarna tel je hoe vaak het rode indicatielampje knippert. Als deze niet knippert is het vierde getal een **0**.

Nu heb je de vier cijferige TV code.

Als je **1, 2, 3, 4** niet in de juiste volgorde toetst of een andere toets indrukt, dan zal het rode indicatielampje 1 keer lang branden om aan te geven dat een verkeerde toets is ingedrukt.

Tip

2

## Ingestelde mediabox code weergeven

1

Houd de **PWR STB** en **OK** toets tegelijk ingedrukt totdat het rode indicatie lampje 2 keer knippert op de Ziggo universele afstandsbediening.

2

Druk op **9 9 0**. het rode indicatie lampje knippert 2 keer.

3

Om het eerste getal van je 2 cijferige mediabox code weer te geven druk je op de cijfertoets **1**, daarna tel je hoe vaak het rode indicatielampje knippert. Als deze niet knippert is het eerste getal een **0**.

4

Om het tweede getal van je 2 cijferige mediabox code weer te geven druk je op de cijfertoets **2**, daarna tel je hoe vaak het rode indicatielampje knippert. Als deze niet knippert is het tweede getal een **0**.

Nu heb je de 2 cijferige code van de Ziggo mediabox.

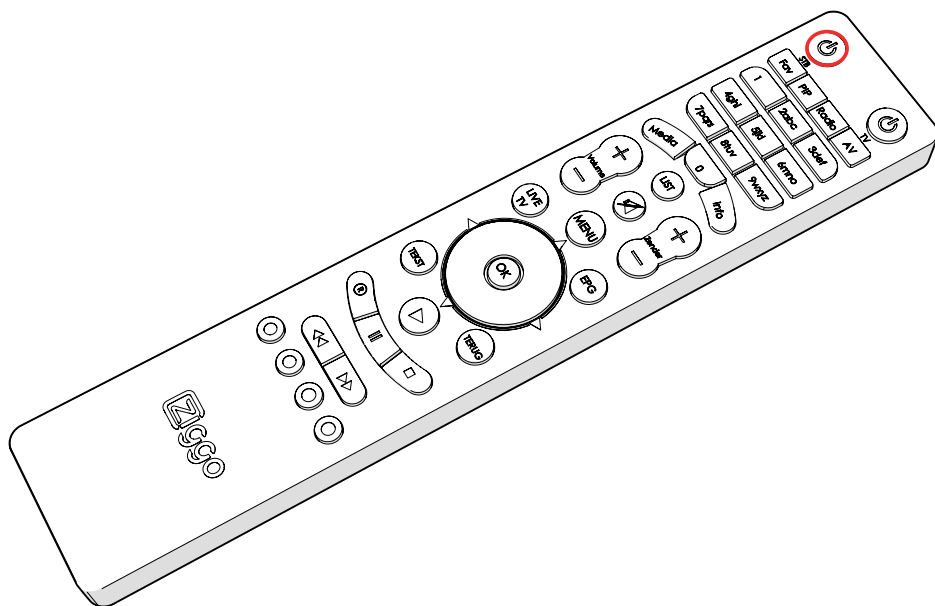
Als je **1, 2** niet in de juiste volgorde toetst of een andere toets indrukt, dan zal het rode indicatielampje 1 keer lang branden om aan te geven dat een verkeerde toets is ingedrukt.

Tip

3

## Lege batterijen indicatie

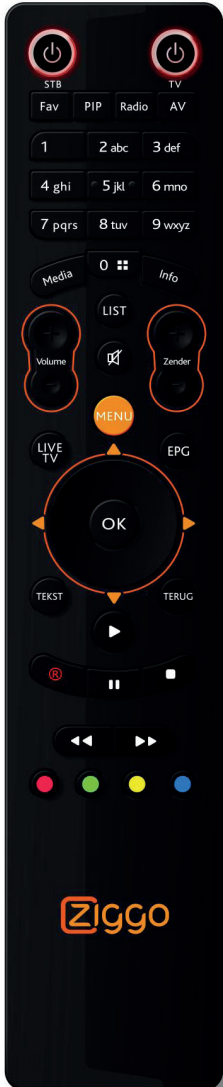
Als de batterijen bijna leeg zijn zal het rode indicatielampje na elke toetsdruk 5 keer knipperen. Vervang de batterijen zo spoedig mogelijk. Zie voor meer informatie stap 2 op pagina 6.



# Bijlagen



# De toetsen op de Ziggo universele afstandsbediening



De **POWER STB toets** zet de Ziggo mediabox aan of uit. Het rode indicatielampje onder de toets licht op bij elke toetsdruk. Hieraan kan je zien dat de toets is ingedrukt.



Als je de tv juist hebt ingesteld zet je met **POWER TV toets** je tv aan of uit.



De **Fav toets** brengt je naar je favoriete kanalenlijst als deze functie ondersteund wordt door de mediabox.



De **PIP toets** opent het Picture in Picture beeld. Dit werkt alleen als deze functie ondersteund wordt door de mediabox.



De **Radio toets** schakelt tussen tv en radio kanalen.



De **TV/AV toets** schakelt tussen tv en AV functies.



De **Media toets** opent je media bibliotheek. Dit werkt alleen als deze functie ondersteund wordt door de mediabox.



De **Info toets** opent het Info menu.



De **LIST toets** opent de tv kanalenlijst.



De **Mute toets** dempt het geluid van de televisie als je deze juist hebt ingesteld op de Ziggo universele afstandsbediening.



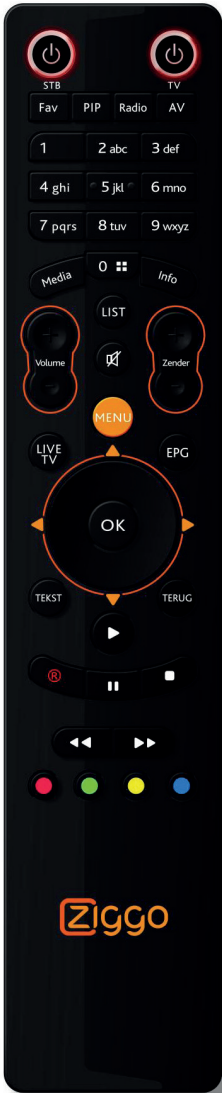
De **MENU toets** opent het menu van de mediabox.



De **Volume toetsen** regelen het geluid van de televisie als je deze juist ingesteld hebt.



De **Zender toetsen** schakelen tussen de verschillende kanalen op de mediabox.



De **LIVE TV toets** laat fullscreen Live TV zien



De **EPG toets** laat de Elektronische Televisiegids zien.



De **TEKST toets** opent de teletekst functie van de mediabox.



De **TERUG toets** gaat een stap terug in de menu's



Met de **Cursor toetsen** kan je door de menu's navigeren.



Met de **OK toets** kies of open je het geselecteerde item in de menu's



De **Play toets** speelt een item af als dit ondersteund wordt door de mediabox.



De **Record toets** maakt het mogelijk om het huidige programma op te nemen of vanuit de Elektronische Televisiegids als dit ondersteund wordt door de mediabox.



Met de **Pause toets** pauzeer je de TV of film als je mediabox dit kan.



Met de **Stop toets** stop je de opname of datgene wat je aan het kijken bent. Dit werkt alleen als je mediabox dit kan.



Met de **rewind toets** spoel je op verschillende snelheden terug, of spring je terug. Dit werkt alleen als je mediabox dit kan.



Met de **Fast forward** toets spoel je op verschillende snelheden vooruit, of spring je vooruit. Dit kan alleen als je mediabox dit ondersteunt.



De kleuren toetsen werken als sneltoetsen in teletekst of voor andere functies met gekleurde toetsen.

Met de cijfer toetsen (0-9) doe je hetzelfde als met de originele afstandsbediening. Zo kan je bijvoorbeeld direct naar een kanaal.

## Merk code lijst

<b>A.R. Systems</b>	0067 0586 0404 0485
<b>Accent</b>	0039 0067 0586
<b>Acec</b>	0042
<b>Adcom</b>	0655
<b>Admiral</b>	0123 0448 0117 0193 0294
<b>Adyson</b>	0247 0246
<b>AEA</b>	0067 0586
<b>AEG</b>	0636
<b>Afron</b>	0921
<b>Agashi</b>	0246 0294 0247
<b>AGB</b>	0546
<b>Agef</b>	0117
<b>Aiko</b>	0039 0067 0586 0246 0401 0463 0102 0294 0247
<b>Aim</b>	0067 0102 0442 0586 0783 0238 0728 0664 0404 0485 0636
<b>Aiwa</b>	0731 1934 1938 1944 1535
<b>Akai</b>	0238 0401 1567 0067 0463 0702 0039 0102 0783 0248 0836 0759 0744 0193 0546 0745 0632 0586 0611 0510 0247 0661 0246 0294 0478 0208 0407 0636 0738 1067 1938 0503 0678 0842 1965
<b>Akashi</b>	0039
<b>Akiba</b>	0248 0312 0485 0067 0586 0324
<b>Akira</b>	0220 0448 0783
<b>Akito</b>	0067 0586
<b>Akura</b>	0067 0586 0698 1698 0442 0039 0248 0312 0294 0744
<b>Alaron</b>	0209 0246
<b>Alba</b>	0067 1067 0586 0744 0039 0448 0400 0265 0401 0698 0385 0248 0246 0277 0193 0517 0611 0066 0707 1698 0609 1934 1938 0473 1965
<b>All-Tel</b>	0895
<b>Allorgan</b>	0236 0324 0247
<b>Allstar</b>	0067 0586
<b>Ambassador</b>	0207
<b>Amplivision</b>	0247 0430 0400 0350
<b>Amstrad</b>	0207 0039 0546 0294 0384 0401 0248 0067 0586 0463 0442 1067 0678 0611 1934
<b>Anam</b>	0067 0586 0039 0680 0280
<b>Anam National</b>	0067 0280 0586 0680
<b>Anex</b>	0451
<b>Anglo</b>	0039 0294
<b>Anitech</b>	0039 0294 0067 0586 0312 0132
<b>Ansonic</b>	0400 0067 0586 0039 0698 0404 0193 0322 0132 0441 0289 0277 1467 0042 0458 1934 0134 1698
<b>Apollo</b>	0503
<b>Arc en Ciel</b>	0429 0139 0226
<b>Arcam</b>	0246 0429 0247
<b>Ardem</b>	0516 0744 0067 0663 0586
<b>Arena</b>	0067
<b>Aristona</b>	0586 0067 0042
<b>Arthur Martin</b>	0193 0430
<b>ASA</b>	0135 0376 0100 0134 0117 0193 0209
<b>Asberg</b>	0067 0586 0132
<b>Asora</b>	0039
<b>Astra</b>	0067 0586
<b>Asuka</b>	0248 0247 0246 0294 0312 1934
<b>ATD</b>	0728
<b>Atlantic</b>	0067 0586 0246 0236 0350 0289
<b>Atori</b>	0039
<b>Auchan</b>	0193 0430
<b>Audiosonic</b>	0039 0067 0404 0586 0139 0744 0745 0247 0400 0367 0294 0248 0516 0458
<b>Audioton</b>	0247 0516 0400 0294 0458
<b>Audioworld</b>	0728
<b>Autovox</b>	0117 0236 0379 0247 0277
<b>AVP</b>	1934 1938
<b>AWA</b>	0041 0066 0039 0187 0404 0442 0067 0586 0246 0636 0247 0138 0294
<b>Axxent</b>	0039
<b>Axxon</b>	0744

<b>Baird</b>	0139 0223 0220 0222 0102 0103 0247 0238 1934 0636
<b>Bang &amp; Olufsen</b>	0595 0117
<b>Barco</b>	0410 0193
<b>Basic Line</b>	0404 0067 0193 0698 0586 0039 0248 0312 0247 0485 0369 1067 1698
<b>Bastide</b>	0247
<b>Bauer</b>	0039 0728 0294
<b>Baur</b>	0039 0333 0225 0542 0067 0586 0379 1535 1040
<b>Bazin</b>	0247
<b>Beaumarck</b>	0208
<b>Beko</b>	0513 0744 0516 0458 0400 0067 0448 0586 0636 0745 0838
<b>Bennett</b>	0586 0067
<b>Beon</b>	0067 0586 0448
<b>Berthen</b>	0698 1698
<b>Best</b>	0367 0400 0451
<b>Bestar</b>	0067 0586 0400 0404
<b>Bestar-Daewoo</b>	0404
<b>Binatone</b>	0247
<b>Black Diamond</b>	1067 0586 0783
<b>Black Panther</b>	0132
<b>Black Star</b>	0277
<b>Blackway</b>	0312 0248
<b>Blaupunkt</b>	0225 0230 0357 0478 0485 0200 0066
<b>Blue Sky</b>	0067 0744 1067 0517 0698 0745 1939 0586 0248 0312 0485 1964 1934 1938 1698 0838
<b>Blue Star</b>	0312
<b>Bondstec</b>	0277
<b>Boots</b>	0247 0039
<b>Bosch</b>	0350 0357
<b>BPL</b>	0067 0586 0312
<b>Brandt</b>	0655 0139 0429 0226 0365 0590
<b>Brandt Electro- nique</b>	0365
<b>Brinkmann</b>	0067 0586 0698 0448 0516 1698
<b>Brionvega</b>	0067 0586 0117
<b>Britannia</b>	0246 0247
<b>Brother</b>	0294
<b>Bruns</b>	0117 0458 0516
<b>BSR</b>	0193 0324
<b>BTC</b>	0248

<b>Bush</b>	1067 0744 0067 0698 0248 0193 0379 0039 0066 0401 0265 0312 0385 0404 0294 0517 0238 0247 0728 0611 0324 0707 0586 1930 1934 1938 1698 0617
<b>Canton</b>	0248
<b>Capsonic</b>	0294
<b>Carad</b>	0640 0067 0586 0698 1067 1698
<b>Carena</b>	0485 0067 0586
<b>Carrefour</b>	0066 0100 0067 0586
<b>Carver</b>	0200
<b>Cascade</b>	0039 0067 0586
<b>Casio</b>	0067 0586 0193 0379 1934
<b>Cathay</b>	0067 0586
<b>CCE</b>	0067 0586 0247
<b>Celestial</b>	0797
<b>Centrex</b>	0810 0921
<b>Centrum</b>	1067
<b>Centurion</b>	0067 0586
<b>Century</b>	0117 0277 0268
<b>CGE</b>	0104 0448 0277 0400 0193 0429 1934
<b>Cimline</b>	0039 0265 0248
<b>Cinex</b>	0678
<b>City</b>	0039
<b>Clarivox</b>	0448 0067 0586 0100 0132
<b>Clatronic</b>	0067 0400 0401 0744 0248 0294 0586 0247 0277 0039 0132 0350 0609 0678 1934 0636
<b>Clayton</b>	0415 1067
<b>CMS</b>	0246
<b>CMS hightec</b>	0247
<b>Cobolt</b>	0921
<b>Combitech</b>	1938
<b>Concorde</b>	0039
<b>Condor</b>	0350 0067 0586 0400 0246 0039 0312 0132 0277 0448 0441 0193 0294
<b>Conrac</b>	0838
<b>Conrad</b>	0067 0586
<b>Contec</b>	0246 0039 0187 0041 0066 0294 0067 0586
<b>Continental Edison</b>	0139 0226 0429 0517
<b>Cosmel</b>	0039 0367 0067 0586
<b>Crosley</b>	0117 0277 0104 0193
<b>Crown</b>	0039 0400 0516 0067 0586 0517 0744 0636 0745 0451 0448 0609 0238 0702 0683 0369 1964 1067

<b>CS Electronics</b>	0444 0246 0248 0277
<b>CTC</b>	0277
<b>Curtis Mathes</b>	0123 0175 0196
<b>Cybertron</b>	0248
<b>D-Vision</b>	0067 0586
<b>D.Boss</b>	0067
<b>Daewoo</b>	0664 0404 1939 0529 0691 0067 0586 0039 0246 0248 0247 1167 1932 1938 0871 0895 0728 0744
<b>Dainichi</b>	0248 0246
<b>Dansai</b>	0067 0586 0294 0246 0039 0066 0247 0238
<b>Dansette</b>	0442
<b>Dantax</b>	0400 0516 0744 0636 0745 1938
<b>Datsura</b>	0238
<b>Dawa</b>	0039 0067 0586
<b>Daytek</b>	0728 0702 0294
<b>Daytron</b>	0039 0404 0067 0586
<b>de Graaf</b>	0238 0074 0193
<b>DEC</b>	0825 0921
<b>Decca</b>	0102 0063 0546 0067 0586 0247 1167 0651 1934 1938
<b>Deitron</b>	0067 0586 0404 0248
<b>Denko</b>	0294
<b>Denon</b>	0175
<b>Denver</b>	0067 0586 0636 0617
<b>DER</b>	0223 0220
<b>Desmet</b>	0350 0067 0586 0039 0117
<b>Diamant</b>	0067 0586
<b>Diamond</b>	0294 0728 0039 0246 0401 0702
<b>DiBoss</b>	0067 0586
<b>Digatron</b>	0067 0586
<b>Digiline</b>	0067 0586 0135 0698 1698
<b>DigiLogic</b>	0067 0586
<b>Digitator</b>	0067 0586
<b>DiK</b>	0067 0586
<b>Dixi</b>	0039 0067 0586 0277 0247 0117
<b>DK digital</b>	1972
<b>DL</b>	0878 0921 0810 0067 0617 0895
<b>Domeos</b>	0698 1698 0067 1067
<b>Domland</b>	0424
<b>Doric</b>	0379
<b>Dream Vision</b>	1734
<b>DTS</b>	0039

<b>Dual</b>	0379 0247 0067 0586 0289 0424 0429 0333 0193 1934 1167 0661 1067
<b>Dumont</b>	0117 0134 0132 0247 0100 0102 1934
<b>Dunai</b>	0193
<b>Durabrand</b>	0067 1467 0586
<b>Dux</b>	0067 0586 0042
<b>DVX</b>	0921
<b>Dynatron</b>	0067 0586 0042
<b>e:max</b>	0636
<b>Ecco</b>	0803 0728
<b>Edison-Minerva</b>	0517
<b>Elbe</b>	0465 0268 0289 0322 0400 0193 0067 0586 0248 0441 0640 0247 0546
<b>Elbe-Sharp</b>	0546
<b>Elcit</b>	0117 0277 0546 0132 0193
<b>Elekta</b>	0039 0067 0586 0294 0312
<b>Elfunk</b>	1067
<b>ELG</b>	0067 0586
<b>Elin</b>	0246 0067 0586 0135 0134 0478 0379 0193 0039
<b>Elite</b>	0248 0067 0586 0350
<b>Elman</b>	0132
<b>Elta</b>	0039 0294 0246 1972
<b>Emco</b>	0277
<b>Emerson</b>	0207 0744 0208 0117 0209 0277 0067 0586 0401 0100 0312 0350 1939 0516 0400 0193 1934 0698 1698
<b>Emperor</b>	0312
<b>Enzer</b>	0783 0803
<b>Erres</b>	0067 0586 0042
<b>ESC</b>	0067 0586 0247
<b>Estèle</b>	0193
<b>Etron</b>	0067 0586 0039 0193
<b>Eurofeel</b>	0294 0247
<b>EuroLine</b>	0067
<b>Euroman</b>	0246 0294 0067 0586 0247 0451 0400
<b>Europa</b>	0067 0586
<b>Europhon</b>	0067 0546 0132 0193 0247 0586 0277 0246
<b>Excel</b>	0067 0586
<b>Expert</b>	0236 0430 0289 0193
<b>Exquisit</b>	0067 0586 0277
<b>Fagor</b>	0067 0586
<b>Family Life</b>	0067 0586

<b>Fast</b>	1931
<b>Fenner</b>	0404 0039
<b>Ferguson</b>	0103 0655 0222 0220 0365 0268 0223 0139 0590 0067 0586 0683 0134 0138 1934 0473 1067 1938
<b>Fidelity</b>	0193 0542 0067 0586 0401 0442 0223 0246 0294 1934 1938
<b>Filsai</b>	0247
<b>Finlandia</b>	0238 0376 0193 0102 0075
<b>Finlux</b>	0135 0134 0067 0586 0744 0376 0247 0102 0193 0546 0745 0100 0117 0209 0132 0441 0661 0510 0659 0503 0448 0636 0651 0838
<b>Firstline</b>	0067 0586 0404 0698 0744 0193 0039 0324 0246 0415 0277 1939 0132 0247 0441 0379 0268 0102 0265 0238 1067 1698 0838
<b>Fisher</b>	0134 0247 0066 0238 0400 0075 0117 0187 0193 0333 0379 0102
<b>Flint</b>	0067 0586 0640 0102 0248 0485 0294
<b>FNR</b>	0132
<b>Forgestone</b>	0223
<b>Formenti</b>	0193 0067 0586 0516 0246 0117 0350
<b>Formenti-Phoenix</b>	0246 0350
<b>Fortress</b>	0123 0117
<b>Fraba</b>	0067 0586 0400
<b>Friac</b>	0039 0067 0586 0132 0451 0400 0529 0685 0640
<b>Frontech</b>	0277 0294 0379 0444 0478 0247 0039 0193
<b>Fuchsware</b>	0810
<b>Fujimaro</b>	0895
<b>Fujitsu</b>	0209 0713 0883 0236 0102 0132 0247 0193 0039 0067 0586 0289
<b>Fujitsu General</b>	0039 0247 0236 0193
<b>Fujitsu Siemens</b>	0838
<b>Funai</b>	0698 0209 0294 0324 0333 0442 1698 1535 1934 1943
<b>Futronic</b>	0294 0825 0728
<b>Future</b>	0067 0586
<b>Galaxi</b>	0132 0067 0586 0193
<b>Galaxis</b>	0400 0448 0067 0132 0586
<b>Galeria</b>	0039
<b>GBC</b>	0193 0039 0404 0248
<b>GE</b>	0208 0312 0590 0139 0365 0655
<b>Geant Casino</b>	0193 0430
<b>GEC</b>	0193 0379 0067 0546 0586 0073 0102 0247

<b>Geloso</b>	0277 0039 0193 0404
<b>General</b>	0139
<b>General Technic</b>	0039
<b>Genesis</b>	0039 0067 0586
<b>Genexxa</b>	0248 0067 0586 0442 0193 0039
<b>Gericom</b>	0895
<b>Giant</b>	0247 0039
<b>Goldfunk</b>	0698 1698
<b>Goldhand</b>	0246
<b>Goldline</b>	0367
<b>GoldStar</b>	0067 0039 0400 0320 0407 0247 0208 0277 0246 0586 0193 0139 0636 0074 1964 1956 0744 0745 0485
<b>Gooding</b>	0517
<b>Goodmans</b>	0664 1067 0067 0529 0586 0744 0698 1939 0404 0066 0294 0102 0546 0039 0320 0209 0517 0401 0265 0510 0590 0247 0365 0248 1938 0609 0691 1930 1698 0617
<b>Gorenje</b>	0400 0451
<b>GPM</b>	0248
<b>Gradiente</b>	0683 0200 0067 0586
<b>Graetz</b>	0744 0401 0193 0067 0369 0586
<b>Gran Prix</b>	0678
<b>Granada</b>	0430 0067 0586 0256 0042 0075 0102 0138 0238 0247 0066 0369 0546 0503 0365 0590 0193 0513
<b>Grandin</b>	0067 0586 0039 0193 0640 0744 0745 0698 0404 0350 0312 0248 0485 0430 0609 1067 1698 0895
<b>Gronic</b>	0132 0247 0193
<b>Grundig</b>	0225 0538 0100 0517 0067 0473 0586 0617 0039 0066 0400 0770 1965 1938 0787 0208
<b>Grunpy</b>	0209
<b>H&amp;B</b>	0838
<b>Haier</b>	0728 0294
<b>Halifax</b>	0294 0246 0247
<b>Hammerstein</b>	0294
<b>Hampton</b>	0246 0247
<b>Hanimex</b>	0248 0324 1938
<b>Hanseatic</b>	0067 0586 0529 0379 0193 0322 0312 0424 0350 0664 0458 0400 0691 0039 0324 0247 0117 0407 0744 0838 0516 0655
<b>Hantarex</b>	0039 0067 0586 0132 0546 0268 0859
<b>Hantor</b>	0067 0586
<b>Harley Davidson</b>	0209 0073

<b>Harsper</b>	0895
<b>Harwa</b>	0803
<b>Harwood</b>	0039 0442 0067 0586 0517
<b>Hauppauge</b>	0067 0586
<b>HCM</b>	0039 0442 0067 0586 0247 0248 0448 0312 0294
<b>Hedzon</b>	0586 0067
<b>Hema</b>	0247 0039
<b>Hemmermann</b>	0379
<b>Hifivox</b>	0139 0226 0429
<b>Higashi</b>	0246
<b>Highline</b>	0294 0067 0586
<b>Hikona</b>	0248
<b>Hinari</b>	0238 0067 0586 0039 0248 0066 0209 0193 0385 0473 0517 0265 0324 0294 1938
<b>Hisawa</b>	0312 0248 0430 0485 0640 1938 0744
<b>HiSense</b>	0878 0238 0728 0921
<b>Hit</b>	0117
<b>Hitachi</b>	0379 0608 0066 0074 0073 0138 0503 0193 0226 0247 0224 0546 0102 0511 0529 0067 0175 0586 0139 0664 0774 0760 0208 1167 0135 1511 0542 0510 0807 1075 0659 1067 1934
<b>Hitachi Fujian</b>	0138 0067 0586
<b>Hitsu</b>	0039 0640 0485 0248
<b>HMV</b>	0117 0223
<b>Höher</b>	0744 0895
<b>Home Elec- tronics</b>	0636
<b>Hornlyphon</b>	0067 0586 0042
<b>Hoshai</b>	0248 0485 0312
<b>Huanyu</b>	0404 0246
<b>Hygashi</b>	0247 0246
<b>Hyper</b>	0039 0246 0247 0277
<b>Hypson</b>	0067 0586 0744 0745 1964 0294 0247 0312 0485 0430 0268 1938 1067 0698 1698 0516
<b>Hyundai</b>	0067 0895 0586 0783 0728
<b>Iberia</b>	0067 0586
<b>ICE</b>	0294 0067 0401 0039 0586 0248 0247 0246
<b>Ices</b>	0248 0246
<b>Icos</b>	0042
<b>Ict</b>	0067 1167 0586
<b>Imperial</b>	0067 0193 0400 0104 0586 0441 0379 0448 0277 0226

<b>Indiana</b>	0067 0586
<b>Ingelen</b>	0517 0640 0744 0193
<b>Ingersoll</b>	0039
<b>Inno Hit</b>	0039 0102 0067 0586 0248 0320 0247 0546 0277 0132 0312
<b>Innovation</b>	0067 0586
<b>Innowert</b>	0895
<b>Inotech</b>	0803
<b>Interactive</b>	0067 0586 0042 0117 0542 0357 0193 0400 0139 0441
<b>Interbuy</b>	0039 0067 0294 0277 0542 0586
<b>Interfunk</b>	0067 0586 0042 0117 0542 0357 0193 0400 0139 0379 0277 0230
<b>Internal</b>	0067 0586 0529 0404 1939
<b>International</b>	0246
<b>Intervision</b>	0312 0247 0485 0067 0401 0407 0478 0516 0400 0424 0517 0444 0248 0132 0193 0294 0277 0039 0586
<b>Irradio</b>	0039 0067 0586 0248 0277 0320 0401
<b>Isukai</b>	0248 0067 0586 0312 0485
<b>ITC</b>	0247 0350
<b>ITS</b>	0067 0401 0248 0312 0294 0246 0039 0586
<b>ITT</b>	0193 0510 0379 0503 0223 0376 0369 0238 0209 0640
<b>ITT Nokia</b>	0193 0503 0510 0379 0376 0238 0209 0369 0636 0640 0661
<b>ITV</b>	0294 0067 0586 0277 0404
<b>Jean</b>	0066
<b>Jinxing</b>	0878
<b>JMB</b>	0067 0529 0664 0404 0586 0473 1938
<b>Jubilee</b>	0586
<b>JVC</b>	0683 0220 0066 0713 0222 0223 0401 0248 0636 0448 0123 1953 0680
<b>Kaisui</b>	0248 0312 0067 0586 0246 0485 0247 0039
<b>Kambrook</b>	0407
<b>Kamp</b>	0246
<b>Kapsch</b>	0193 0236 0289 0134
<b>Karcher</b>	0067 0586 0451 0400 0640 0193 0312 0132 0294 0744 0636
<b>Kathrein</b>	0586 0067
<b>Kawa</b>	0401
<b>Kawasho</b>	0246
<b>KB Aristocrat</b>	0193

<b>Kendo</b>	0640 0067 0586 0193 0542 0400 0407 0458 0441 0132 0265 0277 0678 1067 1467 0516
<b>Kennedy</b>	0193 0236 0465
<b>Kennex</b>	1067
<b>Kenwood</b>	0135
<b>KIC</b>	0247
<b>Kingsley</b>	0246
<b>Kiss</b>	0830
<b>Kiton</b>	0586 0067 0698 1698
<b>Kneissel</b>	0067 0415 0400 0640 0441 0404 0529 0586 0465 0289 0322 0268 1938
<b>Kolster</b>	0067 0586 0132 0379 0277 0248
<b>Konichi</b>	0039
<b>Konka</b>	0067 0586 0401 0744 0448 0248 0671 0617 0636
<b>Kontakt</b>	0517
<b>Korpel</b>	0067 0586
<b>Korting</b>	0117 0451 0400 0350
<b>Kosmos</b>	0067 0586
<b>Kotron</b>	0442 0294 1930
<b>Koyoda</b>	0039
<b>Kraking</b>	0268
<b>Kriesler</b>	0042
<b>KTV</b>	0247
<b>Kuba</b>	0379 0193
<b>Kuba Electronic</b>	0333 0379 0193
<b>Kyoshu</b>	0442 0448 0294
<b>Kyoto</b>	0415 0193 0246 0247
<b>L&amp;S Electronic</b>	0895 0744
<b>LaSAT</b>	0516 0400
<b>Lavis</b>	1067 0067 0193
<b>Leader</b>	0039
<b>Lecson</b>	0067 0586
<b>Legend</b>	0039 0367
<b>Lemair</b>	0441
<b>Lenco</b>	0067 0039 0193 0404 0586 0134 0617 1067
<b>Lenoir</b>	0039
<b>Lesa</b>	0277
<b>Levis Austria</b>	0067 0586
<b>Leyco</b>	0294 0102 0067 0586 0324 0609

<b>LG</b>	0208 0067 0400 0407 0039 0586 0744 0247 0246 0320 0193 0636 0139 1964 1956 0728 0745 0853 0859 1667 0277
<b>Liesenk &amp; Tter</b>	0357 0067 0586
<b>Liesenkotter</b>	0067 0357 0042 0586
<b>Lifetec</b>	0067 0039 0404 0698 0542 0685 1067 1167 0586 0744 0248 0294 1698 0713
<b>Lloyd's</b>	0039
<b>Lodos</b>	1067
<b>Loewe</b>	0542 0663 0820 0067 0586 0685 0400 0117 0322 0546
<b>Logik</b>	0041 0728 0063 0803 0039 0223 0294 0401 1067
<b>Logix</b>	0698 1698
<b>Luma</b>	0067 0236 0193 0441 0586 0404 0039 0289
<b>Lumatron</b>	0236 0067 0586 0193 0289 0247 0294 0103
<b>Lux May</b>	0067 0039 0586 0611
<b>Luxman</b>	0609
<b>Luxor</b>	0224 0320 0510 0379 0238 0193 0376 0503 0209 1067 0247 0661
<b>LXI</b>	0208
<b>Madison</b>	0067 0586
<b>Magnadyne</b>	0117 0277 0546 0132 0193
<b>Magnafon</b>	0546 0132 0246 0103
<b>Magnavox</b>	0067 0586 0066 0209 0810
<b>Magnum</b>	0678 0744 0067 0586 0745
<b>Mandor</b>	0294
<b>Manesth</b>	0067 0586 0265 0247 0294 0350 0324 0193
<b>Manhattan</b>	0067 0586 0698 1067 0193 1698
<b>Marantz</b>	0067 0586 0442
<b>Marelli</b>	0117
<b>Mark</b>	0067 0586 0247 0246 0404 0039 0744 0745
<b>Mascom</b>	0586 0067
<b>Master's</b>	0529 0067
<b>Masuda</b>	0248 0401 0039 0294 0067 0247 0586
<b>Matsui</b>	0067 0586 0517 0039 0265 0207 0041 0385 0102 0063 0066 0247 0384 0324 0401 0463 0473 0609 0485 0193 0379 0546 0238 0075 0225 0365 0744 1938 1067 0659
<b>Matsushita</b>	0680 0280
<b>Matsuviana</b>	0617
<b>Maxam</b>	0294



<b>Maxdorf</b>	0803 0728 0294
<b>MCE</b>	0039
<b>McMichael</b>	0073
<b>Mediator</b>	0067 0586 0042
<b>Medion</b>	0067 0744 0838 0698 0586 0542 1167 0728 1938 1067 1467 1930 1698 0275
<b>Megas</b>	0640
<b>Megatron</b>	0175 0208
<b>MEI</b>	1067 0067 0586
<b>Melectronic</b>	0376 0067 0542 0139 0277 0135 0134 0404 0039 0247 0510 0246 0441 0379 0193 0586 0664 0225 0691 0744
<b>Melvox</b>	0430
<b>Memorex</b>	0039 1950 0208 0680 0280
<b>Memphis</b>	0367 0102 0039 0415
<b>Mercury</b>	0067 0039 0728 0294 0586
<b>Merritt</b>	0193
<b>Metz</b>	0418 0477 0776 0397 0117 0225 0067 0586 0617 0698 1067 1698
<b>MGA</b>	0208 0067 0586 0248 0134
<b>Micromaxx</b>	0067 0586 0698 1067 0838 1698
<b>Microstar</b>	0838
<b>MicroTEK</b>	0728 0294
<b>Mikomi</b>	0774
<b>Minato</b>	0067 0586
<b>Minerva</b>	0517 0225 0100 0546 0138
<b>Minoka</b>	0442 0067 0586
<b>Mirror</b>	1930
<b>Mistral Elec- tronics</b>	0223
<b>Mitsubishi</b>	0138 0123 0542 0067 0208 0384 0117 0063 0066 0223 0586 0238 1964 1067 1947
<b>Mitsuri General</b>	0193
<b>Mivar</b>	0322 0320 0321 0400 0246 0639 0546 0247
<b>Monaco</b>	0039
<b>Morgan's</b>	0067 0586
<b>Motorola</b>	0123
<b>MTC</b>	0400 0379 0542 0193 0246 0478
<b>MTLogic</b>	0744
<b>Multibroadcast</b>	0223
<b>Multistandard</b>	0132
<b>Multitec</b>	0067 0586 0516 0698 1067 1698

<b>Multitech</b>	0379 0039 0516 0067 0400 0586 0247 0246 0277 0132 0294
<b>Murphy</b>	0134 0246 0102 0193
<b>Musikland</b>	0067 0248 0277 0586
<b>MyCom</b>	0208
<b>Myryad</b>	0586 0067
<b>NAD</b>	0196 0208 0193
<b>Naiko</b>	0067 0636 0586
<b>Nakimura</b>	0404 0067 0586
<b>Naonis</b>	0193
<b>NAT</b>	0256
<b>National</b>	0256
<b>NEC</b>	0200 0617 0066 0350 0485 0039 0404 0247 0067 0586 0041 0734 0275 1734 0529 0683 0691
<b>Neckermann</b>	0067 0400 1535 1040 0230 0586 0193 0357 0448 0379 0117 0277 0247 0441 0350 0542
<b>NEI</b>	0067 0586 0367 0401 0193 1067
<b>Neovia</b>	0895
<b>Nesco</b>	0277 0209 0444 1938
<b>Netsat</b>	0067 0586
<b>Network</b>	0367
<b>Neufunk</b>	0067 0039 0586 0640 0248 0312 0744
<b>New Tech</b>	0067 0039 0586 0247 0478
<b>New World</b>	0248
<b>Nfren</b>	0830
<b>Nicamagic</b>	0246
<b>Nikkai</b>	0102 0248 0067 0586 0247 0294 0367 0246 0039 0066
<b>Nikkei</b>	0744
<b>Nikko</b>	0208
<b>Noblisko</b>	0132 0100 0246
<b>Nogamatic</b>	0429 0139 0226
<b>Nokia</b>	0193 0510 0379 0503 0369 0238 0404 0661 0636 0376 0209 0350 0640 0139 1942
<b>Nordic</b>	0247
<b>Nordmende</b>	0139 0744 0921 0429 0226 0590 0225 0067 0586 0365 0193
<b>Norfolk</b>	0193
<b>Normerel</b>	0067 0586
<b>Novak</b>	0042 0067 0586
<b>Novatronic</b>	0067 0135 0404 0586
<b>NU-TEC</b>	0485 0728 0067 0586
<b>Nurnberg</b>	0193

<b>Oceanic</b>	0193 0430 0324 0238 0503 0510
<b>Odeon</b>	0294
<b>Okano</b>	0400 0067 0586 0294 0102 0039
<b>Omega</b>	0294
<b>Omni</b>	0810 0921 0728
<b>Onwa</b>	0401 0632 0248 0463 0611 0132
<b>Opera</b>	0067 0586
<b>Optimus</b>	0680 0280 0196
<b>Optonica</b>	0123
<b>Orbit</b>	0067 0586
<b>Orion</b>	0067 0209 0473 0385 0586 1984 0744 0685 0265 0324 0207 0350 0041 0039 0132 0294 0442 0546 1938 0063
<b>Orline</b>	0067 0248 0586
<b>Ormond</b>	0415 0698 1067 0067 0586 1698
<b>Orsowe</b>	0546
<b>Osaki</b>	0102 0248 0247 0294 0067 0442 0404 0385 0586
<b>Osio</b>	0067 0586 0320
<b>Oso</b>	0248
<b>Osume</b>	0187 0102 0066 0248 0067 0586
<b>Otto Versand</b>	1535 1040 0066 0123 0542 0067 0586 0225 0379 0265 0139 0324 0256 0277 0333 0350 0247 0039 0312 0458 0546
<b>Pace</b>	1938
<b>Pacific</b>	0067 0586 1167 0744 1067 0473
<b>Pael</b>	0246
<b>Palladium</b>	0400 0067 0685 0441 0744 1167 1535 1040 0230 0448 0586 0379 0277 0357 0117 0193 0247
<b>Palsonic</b>	0294 0442 0067 0247 0407 0248 0728 0586 0478 0803 0448
<b>Panama</b>	0039 0247 0294 0246 0067 0586 0277
<b>Panasonic</b>	0680 1680 0138 0280 0256 1340 0397 0546 0067 0586 0193 1240 1960 0883 1971 1976 0208
<b>Panavision</b>	0067 0441 0586
<b>Papouw</b>	0067 0586
<b>Pathe Cinema</b>	0193 0268 0246 0430 0350 0322 0379 0400
<b>Pathe Marconi</b>	0139 0226 0429
<b>Pausa</b>	0039
<b>Perdio</b>	0102 0350 0193 0067 0246 0312 0586
<b>Perfekt</b>	0067 0586
<b>Pershin</b>	0430

<b>Philco</b>	0117 0104 0448 0175 0277 0193 0400 0067 0586
<b>Philex</b>	0223 0193
<b>Philharmonic</b>	0247
<b>Philips</b>	0586 0067 0268 0042 0073 0117 0223 0404 0039 0230
<b>Phocus</b>	0744
<b>Phoenix</b>	0067 0586 0400 0516 0193 0117 0102 0246 0350 0415
<b>Phonola</b>	0067 0586 0042 0117 0223 0246
<b>Pilot</b>	0586 0067
<b>Pioneer</b>	0041 0196 0067 0200 0586 0458 0400 0139 0193 0516 0542
<b>Pionier</b>	0400 0516
<b>Plantron</b>	0067 0586 0294 0039
<b>Playsonic</b>	0744 0067 0247 0369 0745
<b>Policom</b>	0132 0139 0226 0236 0268 0193 0100 0104 0117
<b>Polytron</b>	0312
<b>Poppy</b>	0039
<b>Portland</b>	0404 1939
<b>Powerpoint</b>	0517 0067 0586 0728
<b>Prandoni-Prince</b>	0277 0546
<b>Precision</b>	0247
<b>Premier</b>	0039 0294 0841
<b>Prima</b>	0039 0294 0333 0442
<b>Princess</b>	0728
<b>Prinston</b>	1067
<b>Prinz</b>	0102 0379 0224
<b>Profex</b>	0039 0193
<b>Profi</b>	0039
<b>Profitronic</b>	0067 0586 0132
<b>Proline</b>	0067 0586 0655 0664 0441 0042 0102 0651
<b>Prosonic</b>	0067 0586 0400 0404 0401 0698 0744 0246 0609 0247 1698
<b>Protech</b>	0067 0586 0247 0039 0277 0379 0132 0294 0448 0367 0698 0312 0193 0516 1067 1698
<b>Proton</b>	0208
<b>Provision</b>	0529 0067 0586 1067 0744
<b>Pye</b>	0067 0586 0042 0117 0404 0379 0442
<b>Pymi</b>	0039
<b>Quadra Vision</b>	0430
<b>Quadrat</b>	0248
<b>Quasar</b>	0277 0680 0280 0895 0039

<b>Quelle</b>	0067 1535 1040 0041 0139 0542 0379 0066 0247 0277 0104 0357 0100 0134 0135 0698 0586 0187 0225 0230 0294 0320 1067 0324 0376 0451 0039 1698
<b>Questa</b>	0066
<b>R-Line</b>	0067 0586 0193
<b>Radialva</b>	0139 0248 0193 0067 0586 0367
<b>Radiola</b>	0067 0586 0042 0247
<b>Radiomarelli</b>	0117 0546 0277 0067 0586
<b>RadioShack</b>	0067 0586 0208
<b>Radiotone</b>	0039 0067 0586 0458 0400 0609 0448 0442 0678 0698 0294 1067 1698
<b>Rank</b>	0100
<b>Rank Arena</b>	0066 0826 0187 0632 0783
<b>RBM</b>	0100
<b>RCA</b>	0655 0123 0590 0365 0783
<b>Realistic</b>	0208
<b>Recor</b>	0067 0448 0586
<b>Rectiligne</b>	0067 0586
<b>Reddiffusion</b>	0066 0376
<b>Redstar</b>	0067 0586
<b>Reflex</b>	0067 0586 1067 0698 1698
<b>Relisys</b>	0895
<b>Reoc</b>	0744 0664 1939
<b>Revox</b>	0067 0586 0400
<b>Rex</b>	0236 0441 0277 0193 0289 0294
<b>RFT</b>	0117 0322 0400 0458 0102 0294 0067 0586 0516
<b>Rhapsody</b>	0246
<b>Ricoh</b>	0067 0586
<b>Rinex</b>	0803 0448 0728 0294
<b>Roadstar</b>	1067 0039 0448 0067 0586 0744 0698 0248 0294 0312 1698 1930
<b>Robotron</b>	0117
<b>Rodex</b>	0067 0586
<b>Rover</b>	0066
<b>Rowa</b>	0294 0728 0247 0039 0246 0617 0067 0586
<b>Roxy</b>	0478
<b>Royal</b>	0448 0636
<b>Royal Lux</b>	0451 0400 0442 0365
<b>Rukopir</b>	0586 0067
<b>Saba</b>	0655 0139 0590 0117 0429 0193 0546 0528 0226 0365 0680 0280 0744
<b>Saccs</b>	0268

<b>Sagem</b>	0640 0485 0312 0648
<b>Saisho</b>	0265 0664 0404 0546 0207 0039 0041 0063 0247 0193 0294 0384
<b>Saivod</b>	0067 0586 0698 1067 1698
<b>Sakai</b>	0193
<b>Sakyno</b>	0485
<b>Salora</b>	0320 0224 0379 0193 0546 0369 0238 0510 0651 0661
<b>Salsa</b>	0365
<b>Sambers</b>	0546 0132
<b>Samsung</b>	0648 0617 0067 0208 0586 0123 0674 0039 0247 0478 0400 0294 0246 0320 0102 0238 0193 0655 0842
<b>Sandra</b>	0246 0247
<b>Sanela</b>	0268
<b>Sansui</b>	0067 0759 0586 0401 0685 0757 0632 0451 0485 0783
<b>Santon</b>	0039
<b>Sanyo</b>	0238 0187 0322 0066 0041 0400 0369 0102 0246 0247 0134 0075 0039 0193 0067 0138 0586 0516 0200 0734 1067
<b>Save</b>	0067 0586
<b>Saville</b>	1938
<b>SBR</b>	0067 0586 0042 0223 0073
<b>Schaub Lorenz</b>	0744 0379 0636 0516 0404
<b>Schneider</b>	1167 0067 0586 0042 0333 0379 0424 0289 0247 0277 0401 0248 0698 1067 0193 0678 0744 1939 1938 1698 0100
<b>Scotland</b>	0193
<b>Scott</b>	0208 0209
<b>Sears</b>	0208 0209
<b>Seaway</b>	0664
<b>Seelver</b>	0586 1067 0067
<b>SEG</b>	0067 0586 1067 1467 0698 0247 0517 0039 0379 0193 0294 0664 0066 0132 0277 0444 0246 0248 1939 1698 1931 0744
<b>SEI</b>	0117 0132 1535 1040 0193 0546 0379 0324 0236 0067 0586 0207
<b>Sei-Sinudyne</b>	0132 0236 0324 0546 1535 1040 0067 0586 0117
<b>Seleco</b>	0236 0289 0193 0441 0401 0066 0294 0376 0465
<b>Sencora</b>	0039
<b>Sentra</b>	0248 0039 0379
<b>Serino</b>	0640 0485 0246 0123
<b>Shanghai</b>	0878

<b>Sharp</b>	0123 1223 0187 0066 0324 0683 0223 0546 0230 1947
<b>Shintoshi</b>	0067 0586
<b>Shivaki</b>	0067 0586 0473 0404 0208
<b>Shorai</b>	0324 0209
<b>Show</b>	0448 0039 0102 0728 0294 0067
<b>Siarem</b>	0193 0117 0132 0546
<b>Siemens</b>	0230 0225 0357 0187 0067 0586
<b>Siera</b>	0067 0586 0042 0617
<b>Siesta</b>	0400
<b>Silva</b>	0067 0586 0246 0678
<b>Silva Schneider</b>	0783
<b>Silver</b>	0066 0067 0485 0586 0209 0745 0193
<b>SilverCrest</b>	1067 0067 0586
<b>Singer</b>	0039 1567 0117 0836 0067 0586 0132 0277 0465 0430 0365 0193
<b>Sinotec</b>	0803 0448 0636 0728
<b>Sinudyne</b>	0207 0117 0265 0132 0324 0193 0546 0379 1535 1040 0236 0067 0586 1938 0636
<b>Sky</b>	0067 0312 0208 0586
<b>Skymaster</b>	0135
<b>Skysonic</b>	0783
<b>Sliding</b>	0895 0830
<b>SLX</b>	0698 1698
<b>Smaragd</b>	0517
<b>Soemtron</b>	0895
<b>Sogera</b>	0350
<b>Solavox</b>	0102 0193 0067 0586
<b>Sonawa</b>	0248
<b>Sonber</b>	0132
<b>Soniko</b>	0067 0586
<b>Sonitron</b>	0238 0400 0369 0247
<b>Sonix</b>	1962
<b>Sonneclair</b>	0067 0586
<b>Sonoko</b>	0067 0586 0039 0294 0312 0247
<b>Sonolor</b>	0238 0193 0430 1535 1040 0312
<b>Sontec</b>	0067 0586 0400 0324 0039
<b>Sony</b>	1535 1681 1040 0041 0383 0066 0132 0067 0586 0187 1955 0123 0200 0104
<b>Sound &amp; Vision</b>	0132 0248 0404 0067 0586
<b>Soundesign</b>	0208 0209
<b>Soundwave</b>	0067 0586 0350 0448 0745
<b>Soyea</b>	0803

<b>Spectra</b>	0039
<b>Ssangyong</b>	0039
<b>Staksonic</b>	0039
<b>Standard</b>	0067 0586 1067 0248 0039 0247 0350 0404
<b>Starlite</b>	0039 0193 0067 0586 0294 0442
<b>Stenway</b>	0312 0248
<b>Stern</b>	0236 0289 0193 0294 0441 0465
<b>Strato</b>	0067 0586 0294 0039
<b>Strong</b>	1067 0067 0586
<b>Stylandia</b>	0247
<b>Sunic Line</b>	0067 0586
<b>Sunkai</b>	0324 0385 0485 0248 0265 0640 0067 0586 0517 0895
<b>Sunstar</b>	0401 0067 0586 0039 0609 0294
<b>Sunwatt</b>	0485
<b>Sunwood</b>	0067 0586 0039
<b>Superla</b>	0546 0246 0247
<b>Supersonic</b>	0039 0238 0586 0728 0294 0485
<b>SuperTech</b>	0039 0067 0586 0246 0248
<b>Supervision</b>	0728 0294
<b>Supra</b>	0208 0404 0039 0067
<b>Susumu</b>	0365 0248
<b>Sutron</b>	0039
<b>SVA</b>	0728 0294 0485
<b>Svasa</b>	0728 0238 0294
<b>Swisline</b>	0277
<b>Swisstec</b>	0895
<b>Sydney</b>	0246 0247
<b>Symphonic</b>	1934
<b>Systine</b>	0067 0586
<b>Sytong</b>	0246
<b>T+A</b>	0477
<b>Tandberg</b>	0397 0441 0139 0367 0226 0193
<b>Tandy</b>	0248 0102 0247 0277 0123 0193 0444
<b>Tashiko</b>	0066 0073 0247 0200 0246 0193
<b>Tatung</b>	0067 0586 0102 0546 0247 0041 0659 0651 0063 1938
<b>TCM</b>	0744 0838
<b>Teac</b>	0728 0067 1467 1067 0586 0542 0698 0485 0247 0294 1939 0208 0039 0442 0379 0444 0312 0448 0785 0200 0744 1962 1698 1943
<b>TEC</b>	0247 0039 0277 0365 0367 0289 0067 0586 0193
<b>Tech Line</b>	0067 0586 0698 1467 1698

<b>Techica</b>	0248
<b>Technema</b>	0350
<b>Technics</b>	0680 0280
<b>TechniSat</b>	0685 0067 0586 0193
<b>Technisson</b>	0744
<b>Technol Ace</b>	0209 0728 0294 0664 0404 0246
<b>Technosonic</b>	0067 0586 0529
<b>Tecnimagen</b>	0586
<b>Tedelex</b>	0247 0728 0636 0067 0448 0039 1567 0238 0921 0617 0586 0836
<b>Teiron</b>	0039
<b>Tek</b>	0067 0728 0841 0039
<b>Teknika</b>	0209
<b>Teleavia</b>	0139 0226 0429 0520
<b>Telecor</b>	0067 0586 0193 0248 0247 0289 0424
<b>Telefunken</b>	0655 0590 0104 0617 0139 0728 0528 0292 0429 0810 0921 0365 0103 0226 0067 0586 0516 0744 0520 0376
<b>Telefusion</b>	0067 0586
<b>Telegazi</b>	0067 0193 0289 0248 0294 0586
<b>Telemeister</b>	0350 0067 0586
<b>Telesonic</b>	0067 0586
<b>Telestar</b>	0039 0067 0586 0609 0442
<b>Teletech</b>	0067 0586 0698 0039 0277 0367 0444 1067 1698
<b>Teleton</b>	0247 0236 0193 0379 0289 0066
<b>Televideon</b>	0350 0193 0246
<b>Teleview</b>	0067 0586
<b>Televiso</b>	0430
<b>Telexa</b>	0132
<b>Temco</b>	0324
<b>Tempest</b>	0039 0067 0586 0294
<b>Tennessee</b>	0067 0586
<b>Tensai</b>	0134 0248 0067 0586 0247 0324 0350 0039 0135 0404 0401 0407 0277 0745 0193 1067
<b>Tenson</b>	0350 0039
<b>Tesla</b>	0067
<b>Tevion</b>	0067 0586 0797 0678 0838 0698 0895 1167 0744 1067 1698
<b>Textet</b>	0247 0404 0039 0246 0248
<b>Thomas</b>	1934
<b>Thomson</b>	0350 0655 0590 0139 0429 0365 0226 0067 0586 0520 0379 0246

<b>Thorn</b>	0138 0223 0139 0103 0220 0268 1535 0222 1040 0104 0529 0067 0102 0586 0041 0134 0042 0365 0542 0063 0066 0073 0075 0404 0100
<b>Thorn-Ferguson</b>	0134 0138 0139 0220 0222 0268 0223 0365 0529 0103
<b>TMK</b>	0208 0207
<b>Tobishi</b>	0248
<b>Tokai</b>	0102 0067 0586 0367 0698 0478 0193 0247 0404 0039 1067 1698
<b>Tokaido</b>	1067
<b>Tokyo</b>	0246 0478 0333
<b>Tomashi</b>	0312 0248
<b>Tongtel</b>	0810 0617
<b>Top Show</b>	0728 0803 0448 0039 0294
<b>Topline</b>	1067 0698
<b>Toshiba</b>	0538 0066 0100 0132 0744 0247 0139 0520 0225 0648 1938 0039 0728 0067 1975 1965 0680 1734
<b>Towada</b>	0379 0132 0247
<b>Toyota</b>	0039 0401 0294
<b>Trakton</b>	0039 0294 0247
<b>TRANS-conti-nents</b>	0698 1067 0895 0586 0067 0651 1698 0516 0247
<b>Transonic</b>	0067 0586 0485 0617 0542 0294 0728 0448 0039
<b>Transtec</b>	0246
<b>Triad</b>	0067 0586 0248 0039
<b>Trical</b>	0187
<b>Trident</b>	0546 0247
<b>Tristar</b>	0294 0248 0223
<b>Triumph</b>	0207 0546 0376 0586 0067
<b>Tsoschi</b>	0312
<b>TVTEXT 95</b>	0586
<b>Uher</b>	0067 0586 0236 0350 0333 0404 0448 0516 0400 0289 0510
<b>Ultra</b>	0222
<b>Ultravox</b>	0117 0132 0404 0277 0246 0193 0067 0586
<b>Unic Line</b>	0067 0586 0503 0485 0379
<b>United</b>	0744 0067 0745 0586 1938 1067 0617
<b>Universal</b>	0744 0067 0586
<b>Universum</b>	0376 0135 0225 0503 0277 0510 0400 0230 0448 0041 0067 0542 0324 0066 0187 0100 0193 0294 0134 0586 0451 0441 0320 0104 0357 1535 1040 0698 0379 0247 0139 0367 0207 0661 0039 1931 1067 1467 0200 1698 0648
<b>Univox</b>	0067 0586 0367 0117 0193 0268

<b>Utax</b>	0193
<b>V7 Videoseven</b>	0208
<b>Vestel</b>	0067 0193 0247 0586 0698 1067 1698
<b>Vexa</b>	0039 0067 0586
<b>Victor</b>	0683
<b>Videologic</b>	0248 0246
<b>Videologique</b>	0246 0248 0247
<b>Videosat</b>	0277
<b>VideoSystem</b>	0067 0586
<b>Videotechnic</b>	0246 0350 0247 0404
<b>Videoton</b>	0193
<b>Vidikron</b>	0132
<b>Vidtech</b>	0066 0208
<b>Viper</b>	0367
<b>Visiola</b>	0246
<b>Vision</b>	0067 0294 0586 0350 0247
<b>Vistar</b>	0236
<b>Vortec</b>	0067 0586
<b>Voxson</b>	0117 0067 0586 0448 0193 0208
<b>Waltham</b>	0247 0448 0415 0067 0586 0698 0139 1067 0520 1698 0193 0473
<b>Wards</b>	0209
<b>Watson</b>	1067 0350 0586 0067 0193 0039 0698 0248 0609 0424 1938 1467 1698 0357
<b>Watt Radio</b>	0132 0379 0193 0246
<b>Wega</b>	0067 0586 0066 0117
<b>Wegavox</b>	0039 0067 0586
<b>Welltech</b>	0744
<b>Weltblick</b>	0067 0586 0350 0247
<b>Weltstar</b>	1067
<b>Weston</b>	0067 0586
<b>Wharfedale</b>	0067 0921 0586 0728

<b>White Westing-house</b>	0350 0246 0067 0586 0367 1939
<b>Windsor</b>	0698 1067 1698
<b>Windstar</b>	0312 0367
<b>Windy Sam</b>	0586
<b>Wintel</b>	0744
<b>World-of-Vision</b>	0895
<b>Worldview</b>	0485 0075
<b>Xenius</b>	0664
<b>XLogic</b>	0728
<b>Xrypton</b>	0067 0586
<b>Yamaha</b>	0680
<b>Yamishi</b>	0312 0485 0248 0067 0586 0247
<b>Yokan</b>	0067 0586
<b>Yoko</b>	0247 0067 0586 0248 0294 0039 0451 0400 0369 0246 0277
<b>Yorx</b>	0248
<b>Zanela</b>	0268
<b>Zanussi</b>	0236 0247
<b>Zenith</b>	1939
<b>Zenor</b>	0369
<b>ZX</b>	1938

#### Mediaboxen

<b>Cisco</b>	50, 51
<b>Digi1</b>	52, 66
<b>Homecast</b>	64
<b>Humax</b>	53, 54, 55, 56
<b>Nokia</b>	57
<b>Panasonic</b>	58
<b>Philips</b>	59
<b>Samsung</b>	60, 61, 62, 63, 65

# Koppelen van de Ziggo universele afstandsbediening met je tv m.b.v. de zoekmethode

## Je kan de zoekmethode gebruiken als:

- Je tv niet reageert op de Ziggo universele afstandsbediening nadat je alle codes voor je tv merk hebt geprobeerd.
- Je tv merk niet in de lijst met codes voorkomt.

Met de zoekmethode kan je zoeken door alle mogelijke codes die geladen zijn in het geheugen van de Ziggo universele afstandsbediening.

## Om te zoeken naar de juiste TV code, doe je het volgende:

---

**1**

Bepaal welke tv je wilt koppelen met de Ziggo universele afstandsbediening en zet de tv aan, zorg dat de tv niet in Stand By staat.

**2**

Houd de **POWER TV** en **OK** toets tegelijk ingedrukt totdat het rode indicatie lampje 2 keer knippert op de Ziggo universele afstandsbediening.

**3**

Druk op de toetsen **9 9 1**. Het rode indicatie lampje knippert twee keer.

**4**

Druk vervolgens op de toets **POWER TV** (je ziet niets gebeuren, maar dat is normaal).

**5**

Richt de Ziggo universele afstandsbediening op je tv. Druk nu herhaaldelijk op **PROG +** om te zoeken door alle mogelijke codes in het geheugen van de Ziggo universele afstandsbediening. Het kan voorkomen dat je de **PROG +** toets erg vaak (tot wel 150 keer) moet drukken. Dit kan helaas niet anders.

**6**

Springt je tv op Stand By? Dan heb je de juiste code! Druk op de toets **OK**.

**Let op!**

- Veel tv's schakelen niet aan door weer op de **POWER TV** toets te drukken. Dan kan je de tv misschien aanzetten door op een cijfertoets te drukken.
- Als je tv niet juist werkt met de gevonden code, blijf dan doorzoeken naar een andere code die wel werkt.



#### Je TV merk wordt niet genoemd in de merkenlijst?

Stel je Ziggo universele afstandsbediening in met behulp van de zoekmethode op pagina 31.

#### De Ziggo universele afstandsbediening bedient je tv niet of niet correct?

- Probeer alle mogelijke codes voor je merk.
- Probeer de zoekmethode op pagina 31.

#### De Ziggo universele afstandsbediening bedient je mediabox niet of niet correct?

Probeer alle mogelijke codes voor je merk.

#### De Ziggo universele afstandsbediening reageert niet wanneer je een toets indrukt?

Controleer of je nieuwe batterijen gebruikt en de afstandsbediening op je mediabox / tv richt.

#### Het rode indicatielampje brandt niet wanneer je op een toets drukt?

Vervang de batterijen door 2 nieuwe AAA Alkaline batterijen.



---

Deze handleiding is met zorg door Ziggo samengesteld. Ziggo is niet aansprakelijk voor schade door onvolkomenheden of fouten in deze handleiding. Het is geen toevoeging op de algemene voorwaarden en er kunnen geen rechten aan ontleend worden.

ITU.0515 | 21014710 | Versie 1.0 | November 2015

